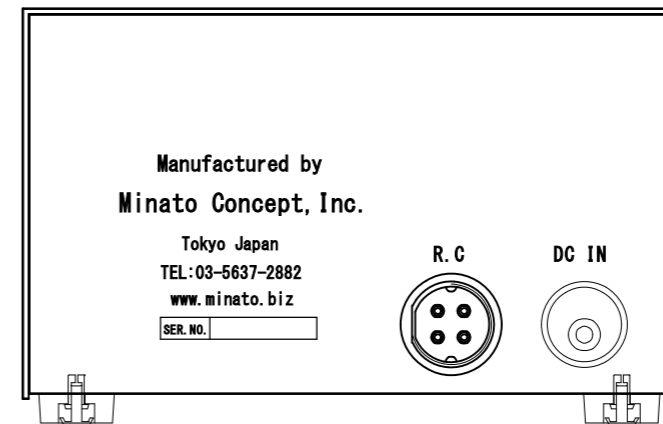
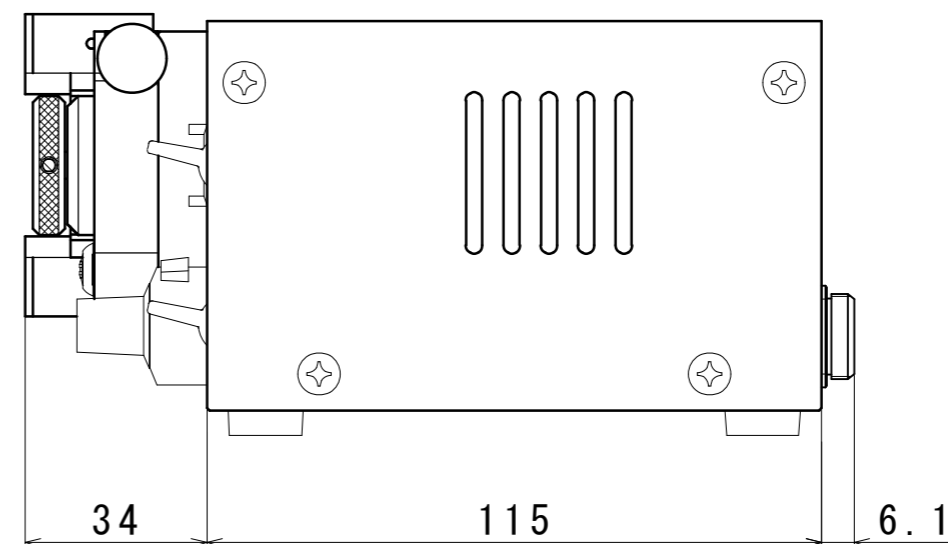


背面



包括仕様

標準使用チューブ：テフロンφ1.0×φ1.6orシリコンφ1×φ3
 回転可変範囲：約5～120r.p.m(max60rpm/max240rpm切替対応)
 最大流量：3.5ml/min(テフロン#13)、10ml/min(シリコンφ2×φ4)
 吐出圧力：約0.6MPa(テフロン)、約0.2MPa(シリコン)
 タイマー設定：0.1～9.9秒(オプション品)
 モード設定：R.Cモード・タイマーモード/連続運転
 回転方向：時計方向・反時計方向
 重量：約1.2kg
 付属品：チューブ2m、コネクター1ヶ、タービン油1ヶ



△									
△									
△									
△									
来歴	年月日	記事			品番	部品名	材質	数量	備考
尺度	承認	検図	検図	製図	品名	ローラーチューブポンプ			
1/1	・	・	・	・	型式：MCRP103				