

仕様

シリンジサイズ：50mlハミルトン社製がスタットシリンジ

移動距離：0.01mm/パルス

ストローク：6.6mm

リード：2mm

推力：約20kgf

再現精度：±2%以内

上下限センサー：フォトマイクロセンサー（位置固定）

バルブ仕様

型式：MTV-316-M6-80

オリフィス：φ1.6

接続：M6 P=1

流体圧力：COM. -80 ~ 300kPa

NC、NO 0 ~ 100kPa

接液部材質：PTFE パーフロ PCTFE PPS

流体温度：5 ~ 60℃

周囲温度：5 ~ 50℃

電圧：DC24V

消費電力：4.4W

時間定格：連続

R03-R5M (5P/オス)

A	-
B	-
C	吸引時出力 (0V)
D	-
E	ダイアフラム電圧 DC24V

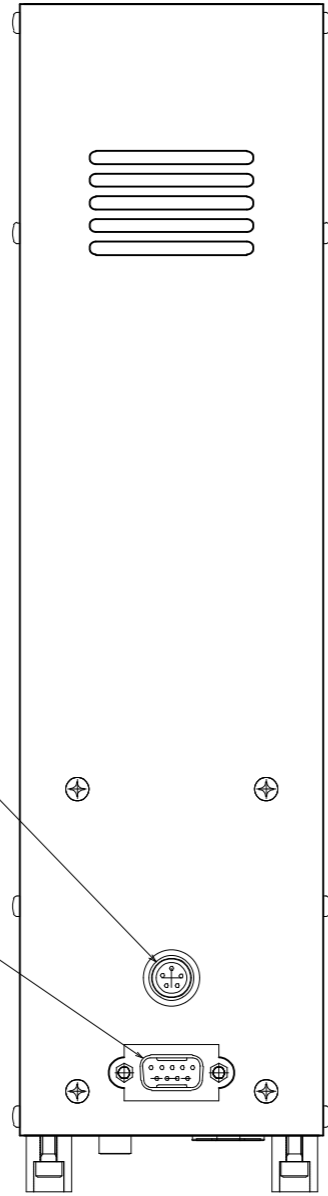
D-sub (9ピン/オス)

1	モーター線 (青)
2	モーター線 (赤)
3	モーター線 (橙)
4	モーター線 (緑)
5	モーター線 (黒)
6	吐出限センサー-OUT
7	吸引限センサー-OUT
8	センサー電源DC5~24V
9	センサー電源 0V

ダイアフラム弁接続
コネクタ

接続:多治見無線 (R03-PB5F)

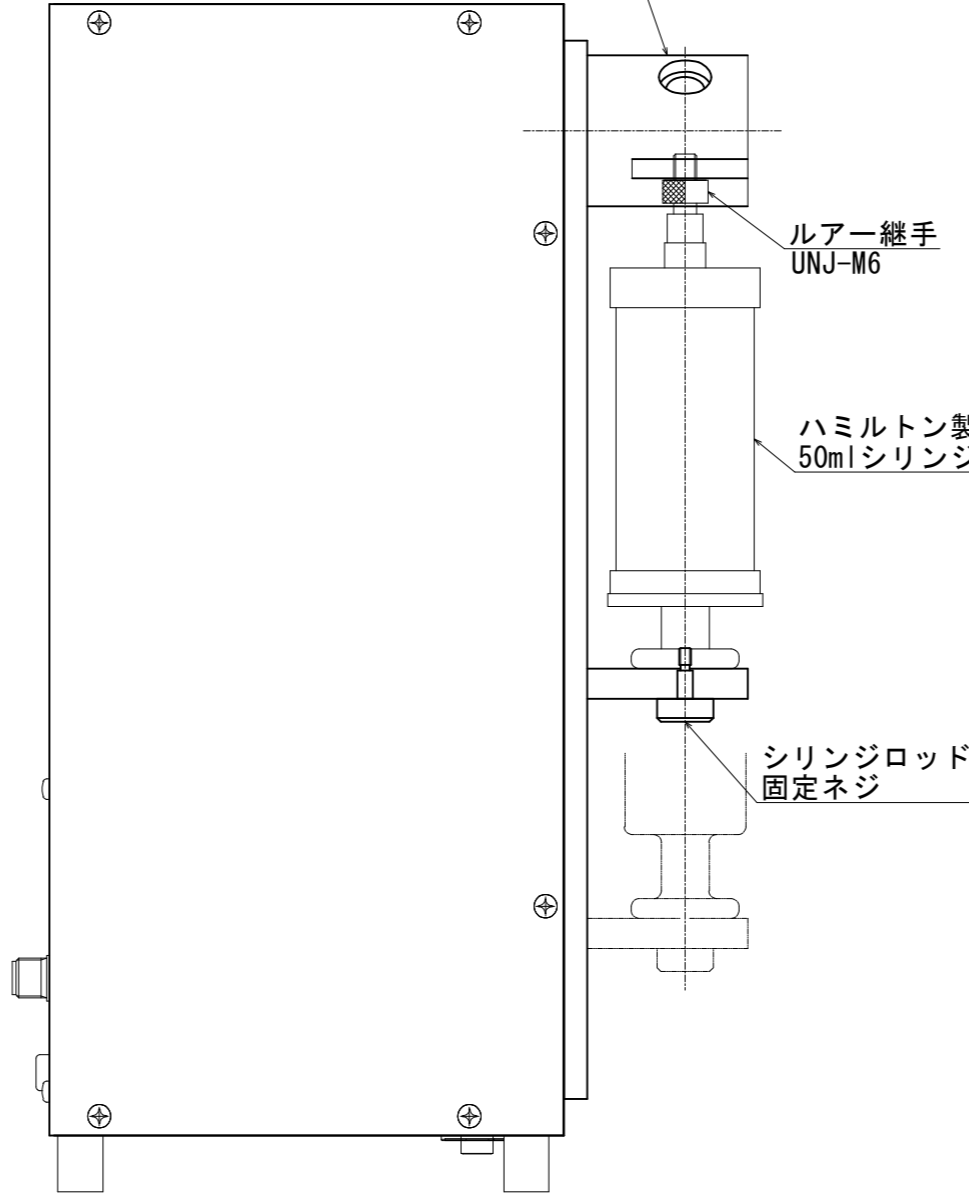
コントローラ接続
コネクタ



ダイアフラム
三方バルブ

吸引ポート
M6 P=1

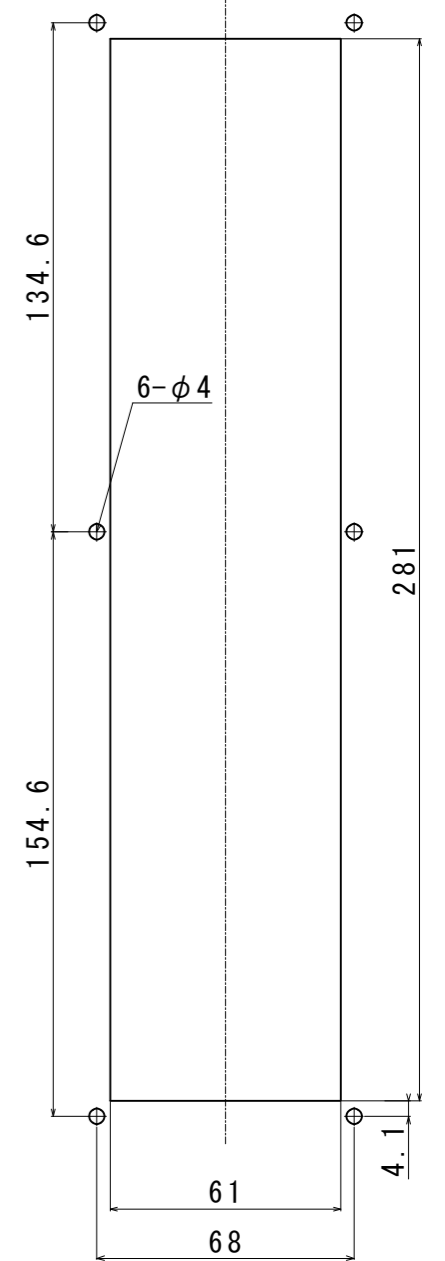
吐出ポート
M6 P=1



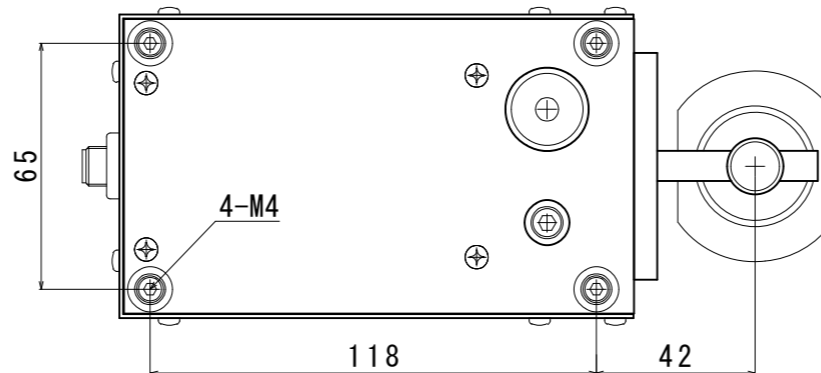
ルアー継手
UNJ-M6

ハミルトン製
50mlシリンジ

シリンジロッド
固定ネジ



取付パネルカット寸法



承認	年月日	記事	品番	部品名	材質	数量	備考
1/1	・	・	・	組込型シリンジポンプ			