

多機能型シリンジポンプ

# MCIP

Minato Concept Infusion Pump

# MCIP-III S

## MCIPシリーズ

卓上型のMCIP-III Sは、使いやすさと高精度を実現したP C通信対応、デジタルタイプのシリンジポンプです。速度設定は段階別に超低速から高速移動が可能です。研究・作業など様々なニーズに対応いたします。

詳しくはホームページをご覧ください。

[www.minato-c.co.jp](http://www.minato-c.co.jp)



本製品は仕様変更により画像と異なる場合があります。

MCIPシリーズの多機能型卓上シリンジポンプMCIP-III Sは、デジタル対応、PC通信対応などを備え様々な作業に役立つと考え国内生産しています。三十余年来の様々な要望や要求仕様を多機能の仕様にまとめ製作しました。生産工場の製造設備などを長く携わった経験から耐久性に優れ、小型で堅牢です。

## ◆仕様

型式	MCIP-III S
電源	DC24V
消費電力	40W
駆動モーター	5相ステッピングモーター
ドライバ	マイクロステップドライバ(1~250分割)
対応シリンジ	ディスプレイシリンジ(テルモ製)
シリンジサイズ	1~50mlサイズ(7種サイズ) <span style="color:red">注1</span>
移動速度(1分割時)	0.024~2400mm/min
移動速度(250分割時)	0.001~9.6mm/min <span style="color:red">注2</span>
最大移動距離	92mm <span style="color:red">注3</span>
負圧時間	0.1~99.9sec
負圧インターバル	0.1~99.9sec
最大推力	70kgf
移動方向	吐出・吸引方向
停止リミット	吐出・吸引側各フォトマイクロセンサ <span style="color:red">注4</span>
負荷検出センサ	有り <span style="color:red">注5</span>
インターフェース	通信ポート(RS232C)
〃	起動信号・完了信号(12~24V外部電圧)
〃	起動信号(有接点無電圧信号)
〃	DC24V出力2点(吐出/吸引動作時連動)
データ入力	200データ
動作条件入力	5パターン×(9)
シリンジデータ保管	9データ(Calibration-0~9)
モーター加速設定	有り(ml数値入力)
キャリブレーション	有り
表示単位切替機能	ml ⇄ μl (マイクロリットル)
連続(吐出・吸引)運転	有り(Wash Mode)
インデックスチェーン	Index Chain Mode
時短機能	Minimum Takt Mode
残量表示機能	残量(時間)表示有り
ファンクションキー	CALIBキー/MODEキー/NEXTキー/PREVキー
数値入力	テンキー入力
LCD表示	20桁2段表示(バックライト付き)
送りネジ	ボールネジ リード2mm
筐体	鍍金焼付塗装 本体底部ゴム脚4箇所
重量	約3.8kg

標準付属品: ACアダプタ、5P丸コネクタ、D-Sub(15)各1ヶ

注1: 硝子シリンジなどの装着対応致します。

注2: インデックス量の設定や表示は"ml"表示です。

注3: 特にご指定が無い場合は10分割設定。

注4: 停止位置は任意に移動できます。

注5: 指定された動作が行われない場合に停止信号により動作が止まります。

## ◆オプション品



フットスイッチ  
起動・停止信号入力用  
φ3.5プラグジャック



ACアダプタ  
出力: DC24V 2A  
入力: 100~250V

※その他、継手、ノズル、バルブなど配管部品や加温器、流量計等に ついてはご相談下さい。

お問い合わせは・・・



**MCIP-III S**

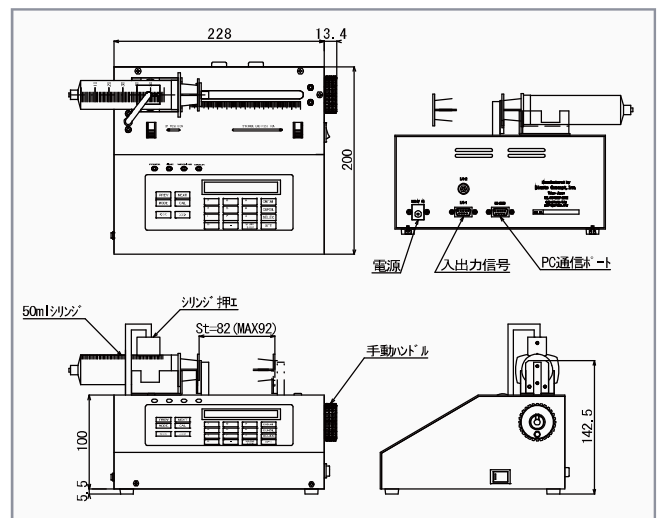
製品製作については一台一台手作りをしております。より良い製品作りに日々研究・開発を重ねておりますが、品質及び、機能向上の観点から構成部品の変更する場合があります。カタログの内容変更について随時対応してまいります。対応の遅れはご容赦お願い致します。

## ◆通信環境

パリティ	ナシ(出荷時)	ナシ/偶数/奇数
ボーレート	9600(出荷時)	4800/9600/19200/38400
データ長	8ビット固定	-
ストップビット	2ビット固定	-
デリミタ	CR+LF	-
通信ケーブル	ストレートケーブル	d-sub9ピン(オ)

※専用通信ソフトは別売です。(定価:25,000円)

## ◆外形寸法



※設置する際はノイズ等の発生源の付近は避け、周辺状況に注意して下さい。



液体制御機器のトータルプランナー

株式会社 **ミナトコンセプト**

〒130-0004 東京都墨田区本所1-10-5

03-5637-2882 FAX 03-5637-2883

www.minato-c.co.jp staff@minato-c.co.jp