

エア一加圧型定量吐出装置

MCA 100/200/300 MCAシリーズ

Minato Concept Air Pressure Type Dispenser

MCAシリーズは国内純正部品を使用し、より高品質・低価格を実現。
様々なニーズに対応致します。

詳しくはホームページをご覧ください。

www.minato-c.co.jp



MCAシリーズは耐薬品性に優れたシリンジパレル内にある液剤をエア加压制御方式で定量塗布を行う最もポピュラーな汎用ディスペンサーです。グリース、半田ペーストや各種接着剤などあらゆる液剤の様々な作業の工程で定量塗布に対応します。MCAシリーズは作業の効率化はもちろん品質の安定化や製造コストの削減、さらに作業環境の安全性の改善を提供するツールになると考えます。

◆MCA100型標準セット

- ・MCA100本体 1台
- ・シリンジアダプタ(サイズ選択) 1個
- ・シリンジパレル(サイズ選択) 2本
- ・ニードル(サイズ・形状選択) 3本
- ・ピストンプランジャ 2個
- ・ニードルキャップ 2個
- ・トップキャップ 2個
- ・手元スイッチ又は、フットスイッチ 1個
- ・A Cアダプタ(100~240V) 1個
- ・取扱説明書 1部
- ・検査合格書 1部



◆MCA100型スタンド付セット

- ・MCA100本体 1台
- ・シリンジ専用スタンド 1個
- ・シリンジアダプタ(サイズ選択) 1個
- ・シリンジパレル(サイズ選択) 2本
- ・ニードル(サイズ・形状選択) 3本
- ・ピストンプランジャ 2個
- ・ニードルキャップ 2個
- ・トップキャップ 2個
- ・手元スイッチ又は、フットスイッチ 1個
- ・A Cアダプタ(100~240V) 1個
- ・取扱説明書 1部
- ・検査合格書 1部



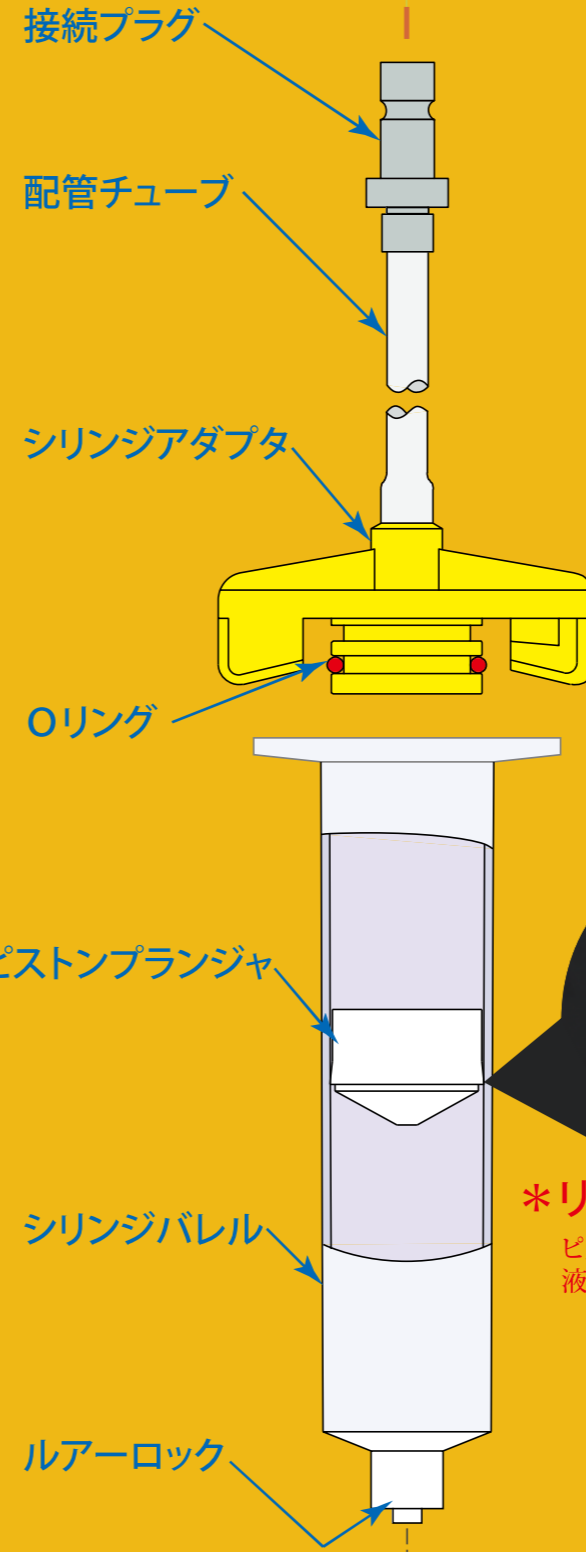
◆MAC200型標準セット

- ・MCA200本体 1台
- ・シリンジアダプタ(サイズ選択) 1個
- ・シリンジパレル(サイズ選択) 2本
- ・ニードル(サイズ・形状選択) 3本
- ・ピストンプランジャ 2個
- ・ニードルキャップ 2個
- ・トップキャップ 2個
- ・手元スイッチ又は、フットスイッチ 1個
- ・A Cアダプタ(100~240V) 1個
- ・取扱説明書 1部
- ・検査合格書 1部

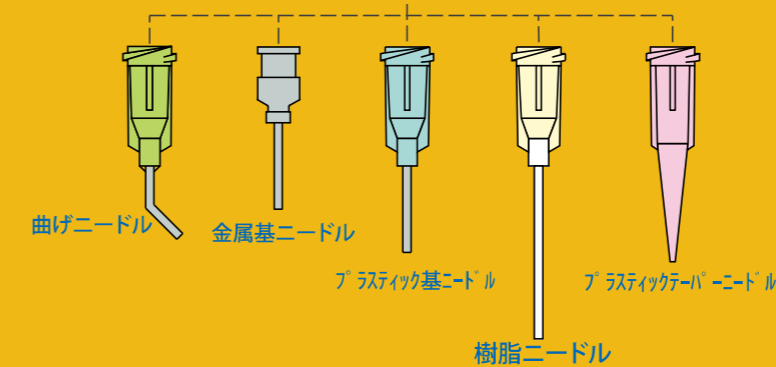


◆MCA200型スタンド付セット

- ・MCA200本体 1台
- ・シリンジ専用スタンド 1個
- ・シリンジアダプタ(サイズ選択) 1個
- ・シリンジパレル(サイズ選択) 2本
- ・ニードル(サイズ・形状選択) 3本
- ・ピストンプランジャ 2個
- ・ニードルキャップ 2個
- ・トップキャップ 2個
- ・手元スイッチ又は、フットスイッチ 1個
- ・A Cアダプタ(100~240V) 1個
- ・取扱説明書 1部
- ・検査合格書 1部



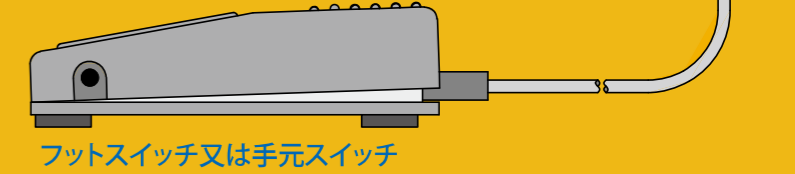
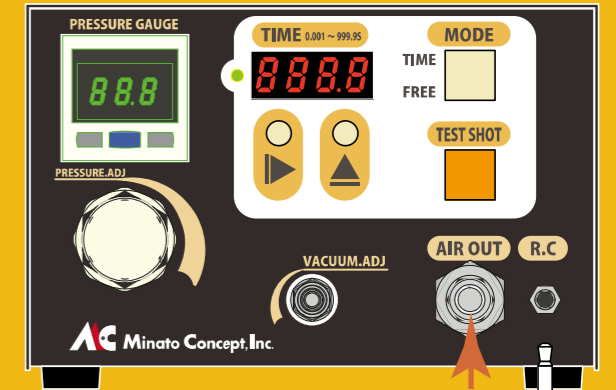
***リップシール構造**
ピストンプランジャが液剤の逆流を抑えます。



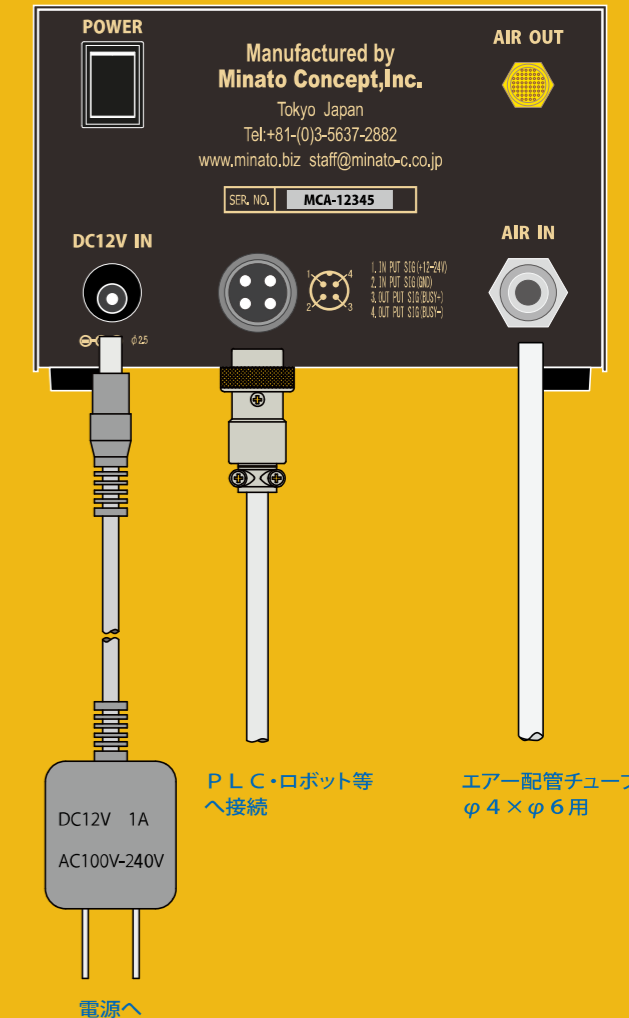
*各種ニードル・ノズル

サイズ・形状についてはご相談下さい。

MCA200型表面イメージ図



MCA200型裏面イメージ図



電源へ

PLC・ロボット等へ接続

エア配管チューブ φ4×φ6用

*本機は上記画像と外観、仕様等が異なる場合があります。

◆プラスチック基ニードル

*入数:20ヶ

商品コード	型 式	内 径	外 径	備 考
10-1001	PNG-14(L)	1.55	1.8	針材質=SUS304 針基材質=P.P 針長=12.7mm Lタイプ=25.4mm
10-1002	PNG-15(L)	1.37	1.8	
10-1003	PNG-16(L)	1.19	1.65	
10-1004	PNG-17(L)	1.12	1.47	
10-1005	PNG-18(L)	0.84	1.27	
10-1006	PNG-19(L)	0.7	1.07	
10-1007	PNG-20(L)	0.6	0.91	
10-1008	PNG-21(L)	0.51	0.82	
10-1009	PNG-22(L)	0.41	0.71	
10-1010	PNG-23(L)	0.36	0.63	
10-1011	PNG-24(L)	0.3	0.56	
10-1012	PNG-25(L)	0.26	0.51	
10-1013	PNG-26(L)	0.23	0.46	
10-1014	PNG-27(L)	0.21	0.41	
10-1017	PNG-30(L)	0.16	0.31	
10-1019	PNG-32	0.11	0.23	注:32, 34の針長 =6.4mm
10-1021	PNG-34	0.06	0.19	



◆シリンジバレル

*入数:20ヶ(SB-100入数10ヶ)

商品コード	型 式	備 考
12-001	S B-0 5	5ml容量タイプ
12-002	S B-1 0	10ml容量タイプ
12-003	S B-3 0	30ml容量タイプ
12-004	S B-5 0	50ml容量タイプ
12-005	S B-1 0 0	100ml容量タイプ



◆遮光タイプ

*入数:10ヶ

商品コード	型 式	備 考
12-001U	S U B-0 5	5ml容量タイプ
12-002U	S U B-1 0	10ml容量タイプ
12-003U	S U B-3 0	30ml容量タイプ
12-004U	S U B-5 0	50ml容量タイプ
12-005U	S U B-1 0 0	100ml容量タイプ



◆シリンジアダプタ

商品コード	型 式	備 考
13-001	S A-0 5	5ml専用
13-002	S A-1 0	10ml専用
13-003	S A B-3 0	30/50ml兼用
13-004	S A-1 0 0	100ml専用



◆プラスチックテーパースル

*入数:20ヶ

商品コード	型 式	内 径	外 径	備 考
10-2001	TPN-14	1.55	2.11	材質=P.P
10-2003	TPN-16	1.16	1.71	
10-2005	TPN-18	0.84	1.27	
10-2007	TPN-20	0.61	0.91	
10-2009	TPN-22	0.41	0.72	
10-2012	TPN-25	0.26	0.51	
10-2014	TPN-27	0.21	0.41	



◆樹脂ニードル

*入数:20ヶ

商品コード	型 式	内 径	外 径	備 考
10-3001	JNG-14(S・L)	1.55	1.81	針材質=P.P 針基材質=P.P 針長=12.7mm Sタイプ=6.4mm Lタイプ=25.4mm
10-3002	JNG-15(S・L)	1.35	1.81	
10-3005	JNG-18(S・L)	0.84	1.21	
10-3007	JNG-20(S・L)	0.61	0.91	
10-3009	JNG-22(S・L)	0.41	0.81	
10-3012	JNG-25(S・L)	0.31	0.71	



◆ピストンプランジャ

*入数:20ヶ(SPP-100入数1ヶ)

商品コード	型 式	備 考
14-001	S P P-0 5	5ml専用
14-002	S P P-1 0	10ml専用
14-003	S P P-3 0	30/50ml兼用
14-004	S P P-1 0 0	100ml専用



◆金属基ニードル

*入数:12ヶ

商品コード	型 式	内 径	外 径	備 考	
10-4001	KNG-12(L)	2.41	2.76	針材質=SUS304 針基材質=黄銅、 Niメッキ 針長=13mm Lタイプ=25mm 特注=26mm以上	
10-4002	KNG-13(L)	1.99	2.41		
10-4003	KNG-14(L)	1.68	2.08		
10-4004	KNG-15(L)	1.45	1.81		
10-4005	KNG-16(L)	1.25	1.65		
10-4006	KNG-17(L)	1.12	1.41		
10-4007	KNG-18(L)	0.91	1.23		
10-4008	KNG-19(L)	0.71	1.05		
10-4009	KNG-20(L)	0.58	0.91		
10-4010	KNG-21(L)	0.51	0.81		
10-4011	KNG-22(L)	0.41	0.71		
10-4012	KNG-23(L)	0.33	0.62		
10-4013	KNG-24(L)	0.31	0.55		
10-4014	KNG-25(L)	0.26	0.51		
10-4015	KNG-26(L)	0.23	0.45		
10-4016	KNG-27(L)	0.19	0.41		
10-4017	KNG-28(L)	0.16	0.34		※KNG-12, KNG-10サイズ の用意があります。
10-4019	KNG-30(L)	0.13	0.31		



◆トップキャップ

*入数:20ヶ(STC-100入数1ヶ)

商品コード	型 式	備 考
15-001	S T C-0 5	5ml専用
15-002	S T C-1 0	10ml専用
15-003	S T C-3 0	30/50ml兼用
15-004	S T C-1 0 0	100ml専用



* Lタイプをご注文の際は商品コードの末尾に" L"を入れて下さい。

◆曲げニードル

*入数:20ヶ

商品コード	型 式	内 径	外 径	備 考
10-5001	BNG-14(L)	1.55	1.81	針材質=SUS304 針基材質=P.P 針長=12.7mm Sタイプ=6.4mm Lタイプ=25.4mm
10-5002	BNG-15(L)	1.37	1.81	
10-5005	BNG-18(S・L)	0.84	1.27	
10-5007	BNG-20(S・L)	0.61	0.91	
10-5008	BNG-21(S・L)	0.51	0.82	
10-5009	BNG-22(S・L)	0.41	0.72	
10-5010	BNG-23(S・L)	0.36	0.64	
10-5012	BNG-25(S・L)	0.26	0.51	
10-5014	BNG-27(S・L)	0.21	0.41	



* S・Lタイプをご注文の際は商品コードの末尾に" S"又は" L"を入れて下さい。

◆シリンジ充填キット

商品コード	型 式	備 考
17-002	S Y M-1	1kg缶専用



◆シリンジスタンド



商品コード	型 式	備 考
17-001	S Y S-1 S	5/10/30/50mlサイズ用

◆手元スイッチ



商品コード	型 式	備 考
18-004	P N S W-0 1	φ3.5"ラジ

◆フットスイッチ



商品コード	型 式	備 考
18-007	F S W-0 1	φ3.5"ラジ

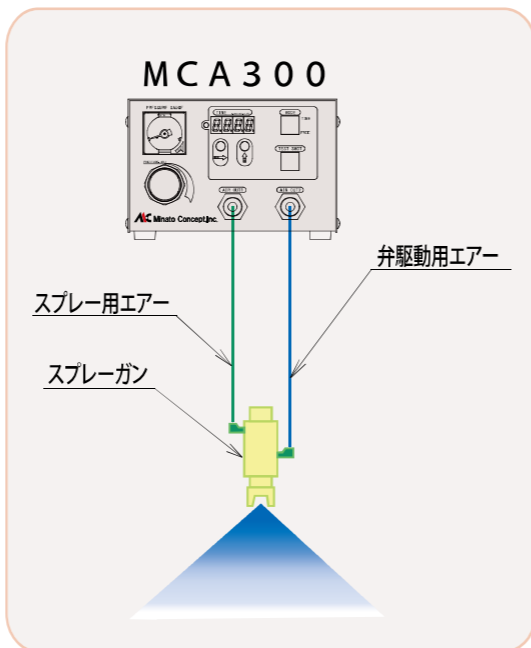
* 上記画像は、当該製品と外観等が異なる場合があります。

◆MAC300型(スプレーガン制御コントローラ)



MAC300型はエアポートが2ポートあり、参考図の様なスプレーガンなど駆動エアと噴霧エアに対応します。又、それぞれの起動タイミングを任意設定出来ます。

【参考例】



◆ディスペンスホルダ

商品コード	型 式	材質・外形寸法・他	備 考
19-100	MCH-50S	1液用 装着シリンジ=30ml、50ml	
19-200	MCH-50W	2液用 装着シリンジ=カートリッジバレル	

MCH-50S標準付属品

- 本体ホルダ 1ヶ
- ピストンガイド 50ml用 1ヶ
- シリンジバレル 30ml、50ml 各1ヶ
- ピストンプランジャ 2ヶ
- ニードル 2ヶ
- ニードルキャップ 2ヶ
- トップキャップ 2ヶ



MCH-50W標準付属品

- 本体ホルダ 1ヶ
- ピストンガイド 1ヶ
- カートリッジバレル(1:1、2:1)いずれか 2ヶ
- ピストンプランジャ 4ヶ
- スタティックミキサー いずれか 3ヶ



●カートリッジバレル

商品コード	型 式	材質・外形寸法・他	入り数
19-001	SB2-1/1	材質=P.P 総容量=50ml 比率=1:1	10ヶ
19-002	SB2-2/1	材質=P.P 総容量=50ml 比率=2:1	10ヶ

●カートリッジ専用ピストン

商品コード	型 式	材質・外形寸法・他	入り数
19-020	SPP2-1/1	材質=P.P 比率=1:1用	10ヶ
19-021	SPP2-2/1	材質=P.P 比率=2:1用	10ヶ

●スタティックミキサー

商品コード	型 式	材質・外形寸法・他	入り数
19-010	MA3017	材質=P.P、POM φ8×L103	10ヶ
19-011	MA5417	材質=P.P、POM φ4.6×L62	10ヶ



カートリッジバレル1:1 & ピストン



カートリッジバレル2:1 & ピストン



スタティックミキサー

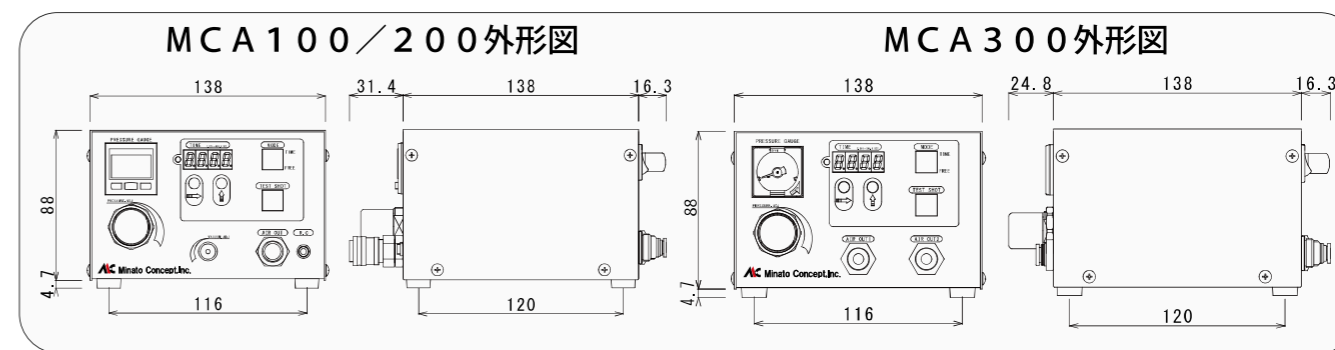
仕 様

名 称	エア加压式ディスペンサー		スプレー用コントローラ
型 式	MCA100	MCA200	MCA300
電 源	DC12V 1A		DC12V 1A
消費電力	3W以下		4W
供給エア源	~max0.8MPa		
使用エア圧力	0.05~0.7MPa		注1
保証耐圧力	0.8MPa		
使用流体	空気・不活性ガス		
使用温度範囲	5~45℃(室内温度)		
バキューム圧力	~48KPa		無し
圧力表示	アナログ表示	デジタル表示	アナログ表示
ポート	1CH		2CH
モード設定	タイマーモード/フリーモード		
タイマー設定	0.001~999.9秒数値設定(4桁)		注2
適用粘度範囲	400Pa·s(400,000cps)		注3
付加機能	バキューム機能	2ポートタイマー制御	
外形寸法	w138(140.8)×d138(185.7)×h88(92.6)		
重 量	1.05kg	1.1kg	
入力信号	起動入力:有接点無電圧(前面ピンジャック)		
入力信号	起動入力:有電圧(DC12~24V:背面コネクタ)		
出力信号	完了信号:フォトカプラ(最大定格80v50mA)		

注1:弊社シリンジバレル使用時は0.5MPa以下で使用下さい。 *設置する際はノイズ等の発生源の付近は避け、周辺状況に注意して下さい。

注2:最小動作設定時間は0.003秒以上です。

注3:記載粘度はご使用する液剤の性状や使用条件等により異なります。



ご参考に...

液体の種類

液体を大きく種類分けするとニュートン流体と非ニュートン流体に大別されます。水、水あめ、食用油、潤滑油などはニュートン流体になります。一般的に純物質が多いようです。一方、かき混ぜた際に流動性に变化が出るものを非ニュートン流体と呼びます。具体的にはマヨネーズ、ヨーグルト、チューブ入り歯磨き粉なども含まれます。ニュートン流体は動粘度係数の変化が無く、非ニュートン流体は変化があります。一見、高い粘度に思われる液剤が、非ニュートン流体の場合は、案外流動性が良い場合があります。

粘 度

(英語: viscosity) は、一般的には流れにくさなどの度合いを表します。粘度の低いものが流れやすく、逆に高いものは流れにくい。実際の塗布作業では流れにくい液剤の場合は加温して、粘度を下げて使用する事も多くあります。おおよそ+10℃加温することで約25~35%程度の粘度を低く抑えることが出来ます。また、40℃までの加温は液性状に殆ど影響はありません。但し、詳しくはご購入先にお問合せ下さい。

ちよう度

一般的に使用されるのはグリースの硬さを表す値。一定の液面高さから円錐状の部品を落とし込み5秒間の侵入距離を示した単位です。侵入距離×10=ちよう度になります。加えて、距離別に分類されています。0.00~6までで、0.00に近づくほど柔らかく、6に近づくほど硬くなります。ちよう度やJIS分類は容器ラベルに表示されています。

Pa·s(単位)

パスカル秒(パスカルびよう、記号:Pa·s)は、国際基準における粘度の単位です。1パスカル秒は、流体内に1メートル(m)につき1メートル毎秒(m/s)の速度勾配があるとき、その速度勾配の方向に垂直な面において速度の方向に1パスカル(Pa)の応力が生ずる粘度(Pa/(m/s)/m)=Pa·sと定義されています。従来はポアズ(P)やシービーエス(CPS)を使用する場面が多かったですが、国際基準で無い為、最近ではパスカルで表す場面が増えていきます。ちなみに、1Pa·s(パスカル)=1000CP(S)になります。

水(25℃)=0.9mPa·s 灯油(20℃)=2.5mPa·s マヨネーズ=8Pa·s 水飴=110Pa·s

お問い合わせは

液体制御機器のトータルプランナー
株式会社 ミナトコンセプト
 〒130-0004 東京都墨田区本所1-10-5
 03-5637-2882 FAX 03-5637-2883
 www.minato-c.co.jp staff@minato-c.co.jp